

HF 360

COM2 - incassato
 EAN 4007841 002848
 Art. n. 002848



high frequency
sensor 360°



max. Ø 12 m

2000 W

max. 2000 W



IP20



ideal 2,5 - 3,5 m



indoor sensor

iQ

iQ-mode

Teach

Teach mode



energy saving

5 years

manufacturer's
warranty steinel-
professional.de/
garantie

Descrizione del funzionamento

Rileva tutto. Rilevatore di presenza ad alta frequenza Presence Control PRO HF 360 COM2 da interno, ideale per servizi igienici con cabine WC, spogliatoi, vani scala, parcheggi al coperto, cucine, altezza di montaggio fino a 3,5 m, per l'accensione e lo spegnimento della luce e anche per il comando di HVAC, raggio d'azione 1 – 12 m, regolabile elettronicamente, possibilità di ridurre la sensibilità in due direzioni, rilevamento indipendente dalla temperatura la tecnica a sensore HF penetra anche attraverso vetro, legno e pareti in materiali leggeri.

Dati tecnici

Dimensions (L x W x H)	56 x 120 x 120 mm	Capacitive load in µF	176 µF
Manufacturer's Warranty	5 anni	Technology, sensors	Alta frequenza, Sensore ottico
Settings via	Telecomando, Interruttore DIP, Potenziometri, Smart Remote	Mounting height	2,50 – 3,50 m
With remote control	No	Mounting height max.	3,50 m
Version	COM2 - incassato	Optimum mounting height	2,8 m
PU1, EAN	4007841002848	HF-system	5,8 GHz
Type	Rilevatore di presenza	Detection	anche attraverso vetro, legno e pareti in materiale leggero
Application, place	Interni	Detection angle	360 °
Application, room	locale multiuso / di servizio, cucinette, vano scala, WC / docce, Interni	Angle of aperture	140 °
Colour	bianco	Sneak-by guard	Sì
Colour, RAL	9010	Capability of masking out individual segments	Sì
Includes corner wall mount	No	Electronic scalability	Sì
Installation site	soffitto	Mechanical scalability	No
Installation	Incassato, Soffitto	Reach, radial	Ø 12 m (113 m ²)
		Reach, tangential	Ø 12 m (113 m ²)

HF 360

COM2 - incassato
 EAN 4007841 002848
 Art. n. 002848



Dati tecnici

IP-rating	IP20
Ambient temperature	-25 – 55 °C
Materiale	Plastica
Mains power supply	230 V / 50 – 60 Hz
Fluorescent lamps, electronic ballast	1500 W
Fluorescent lamps, uncorrected	1000 VA
Fluorescent lamps, series-corrected	1000 VA
Fluorescent lamps, parallel-corrected	1000 VA
Switching output 1, low-voltage halogen lamps	2000 VA
LED lamps < 2 W	100 W
LED lamps > 2 W < 8 W	300 W
LED lamps > 8 W	600 W

Transmitter power	< 1 mW
Functions	Modalità normale / modalità test, Modo semiautomatico/automatico, Modo pulsante/interruttore, Manuale ON / ON-OFF
Twilight setting	10 – 1000 lx
Time setting	30 sec – 30 min
Basic light level function	No
Main light adjustable	No
Twilight setting TEACH	Sì
Constant-lighting control	No
Interconnection	Sì
Type of interconnection	master/master, Master/Slave
Interconnection via	Cavo

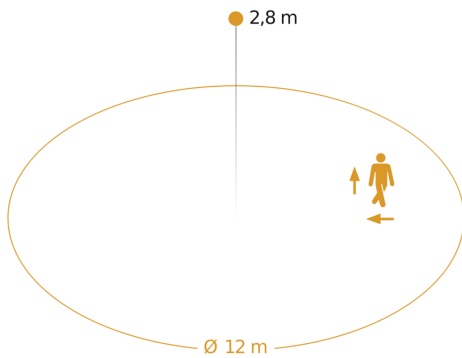
Accessori

EAN 4007841 000363	Adattatore per montaggio in superficie Control Pro IP54
EAN 4007841 003036	Gabbia di protezione Control PRO
EAN 4007841 006600	Adattatore HF per soffitto
EAN 4007841 009151	Telecomando Smart Remote
EAN 4007841 559410	Telecomando di servizio RC8

HF 360

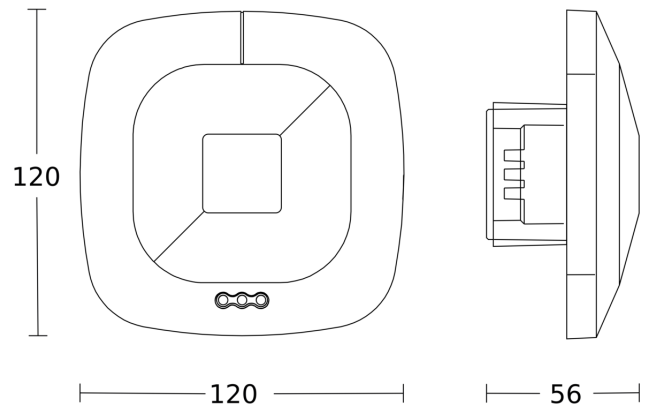
COM2 - incassato
EAN 4007841 002848
Art. n. 002848

Campo di rilevamento

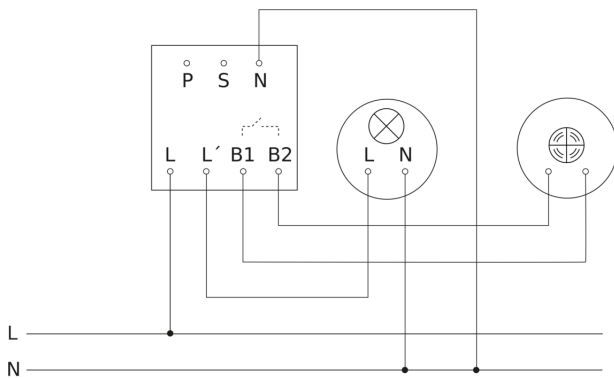


Possibile altezza di montaggio: 2,50 m - 3,50 m
Arancione: direzione di movimento radiale

Disegno



Schema elettrico Master



Schema elettrico Master-Slave collegamento in rete

